

SOLEX-Fallstrom-Stufenvergaser Type 32/32 DIDTA-4

Bild 1 :
SOLEX-Fallstrom-Stufenvergaser
32/32 DIDTA-4

schematischer Schnitt

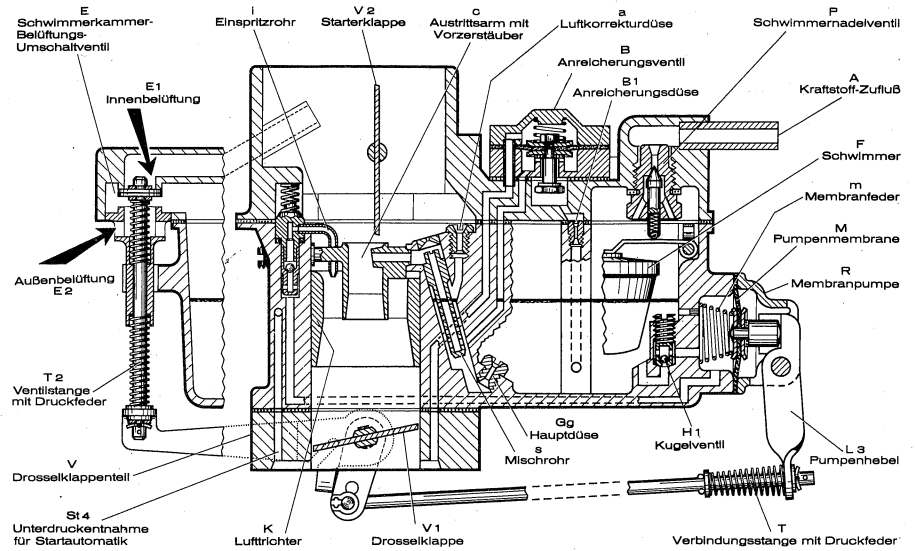


Bild 2 :
SOLEX-Fallstrom-Stufenvergaser
32/32 DIDTA-4

schematischer Schnitt

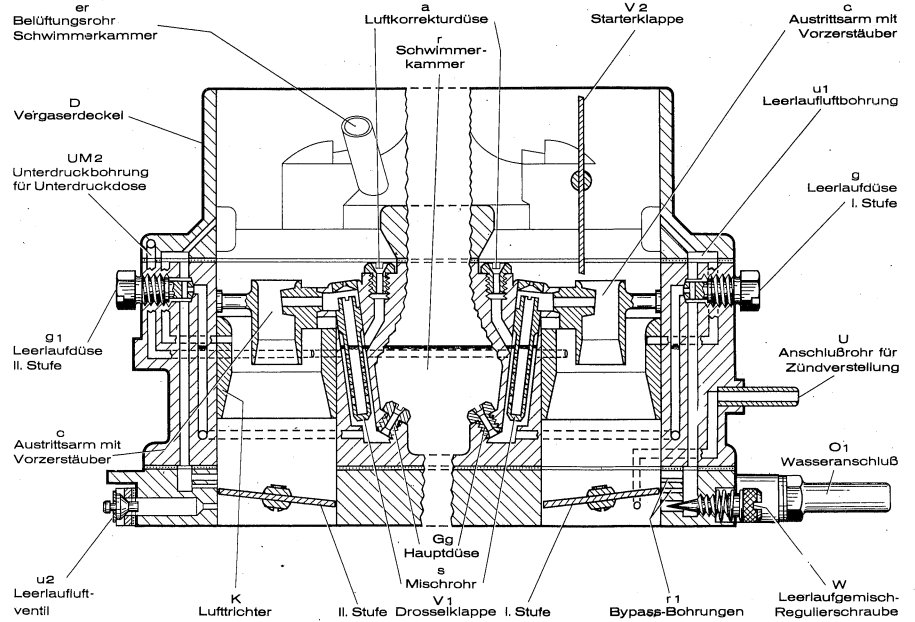
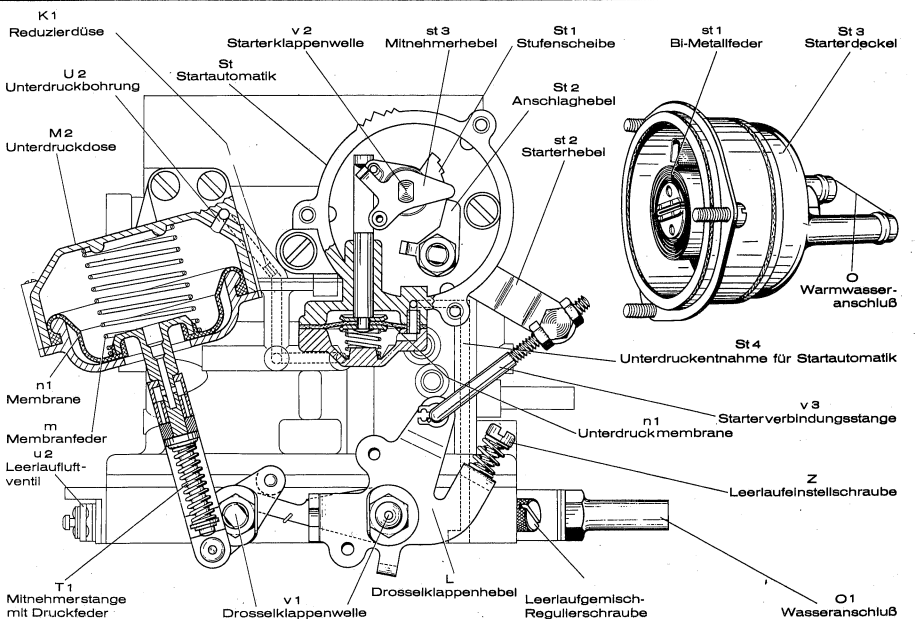


Bild 3 :
SOLEX-Fallstrom-Stufenvergaser
32/32 DIDTA-4

schematischer Schnitt



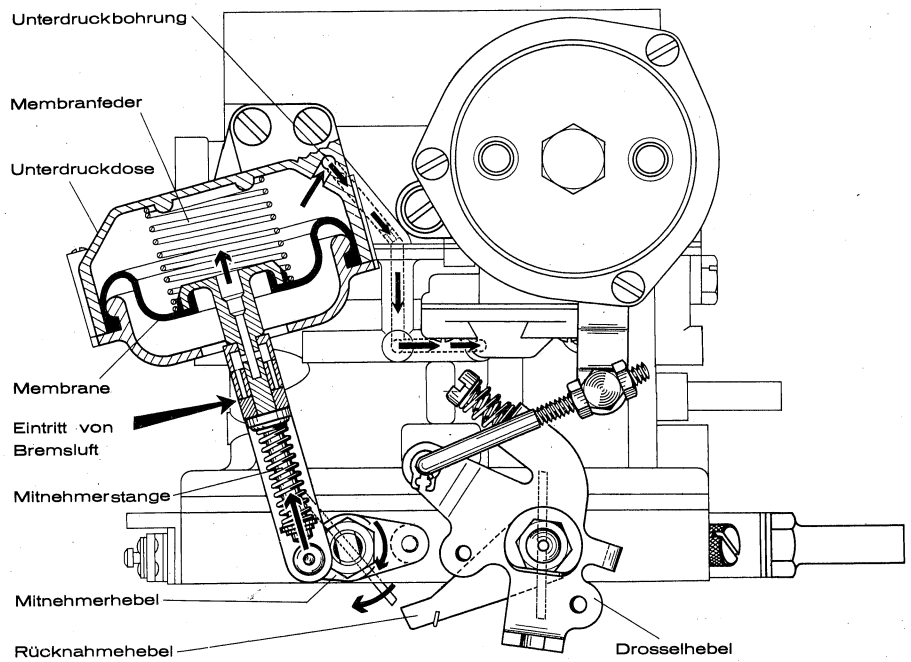


Bild 4:

Wirkungsweise der Einschaltautomatik für die II. Stufe

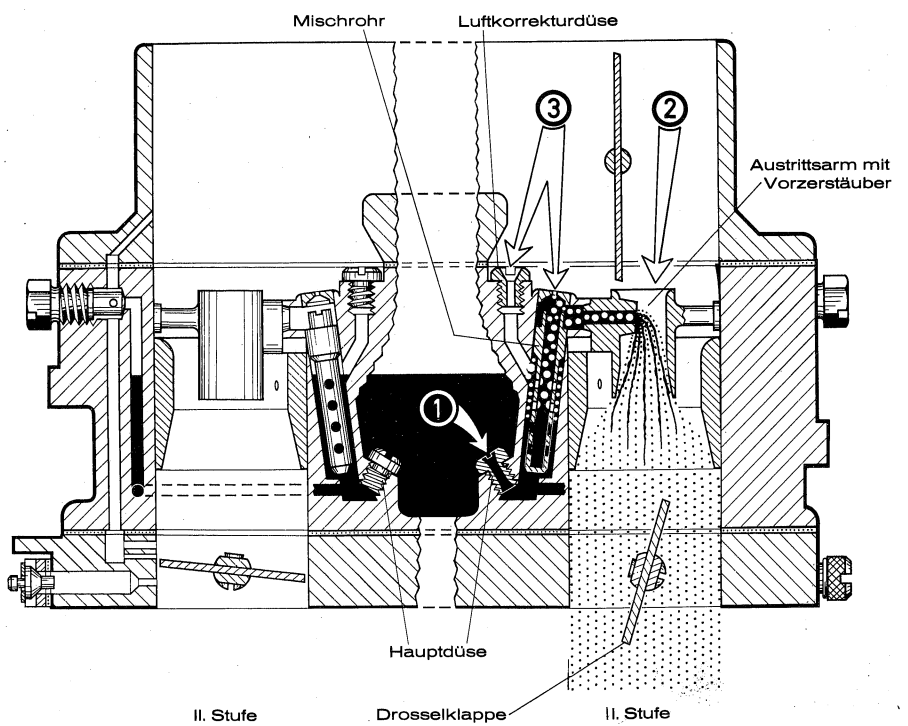


Bild 5:

Wirkungsweise beim Normalbetrieb

- ① Zufluß des Kraftstoffes
- ② Zustrom der Hauptluft
- ③ Eintritt der Ausgleichsluft

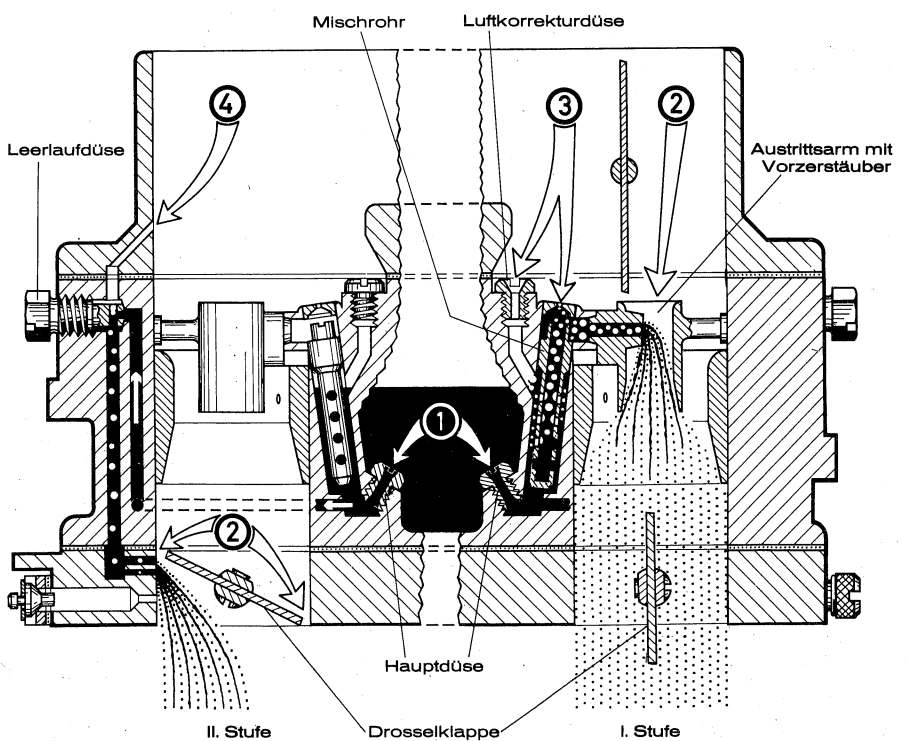


Bild 6:

Wirkungsweise beim Übergang auf die II. Stufe

- ① Zufluß des Kraftstoffes
- ② Zustrom der Hauptluft
- ③ Eintritt der Ausgleichsluft
- ④ Eintritt der Leerlaufluft

Bild 7:

Wirkungsweise bei Vollast
mit hoher Drehzahl

- ① Zufluß des Kraftstoffes
- ② Zustrom der Hauptluft
- ③ Eintritt der Ausgleichsluft

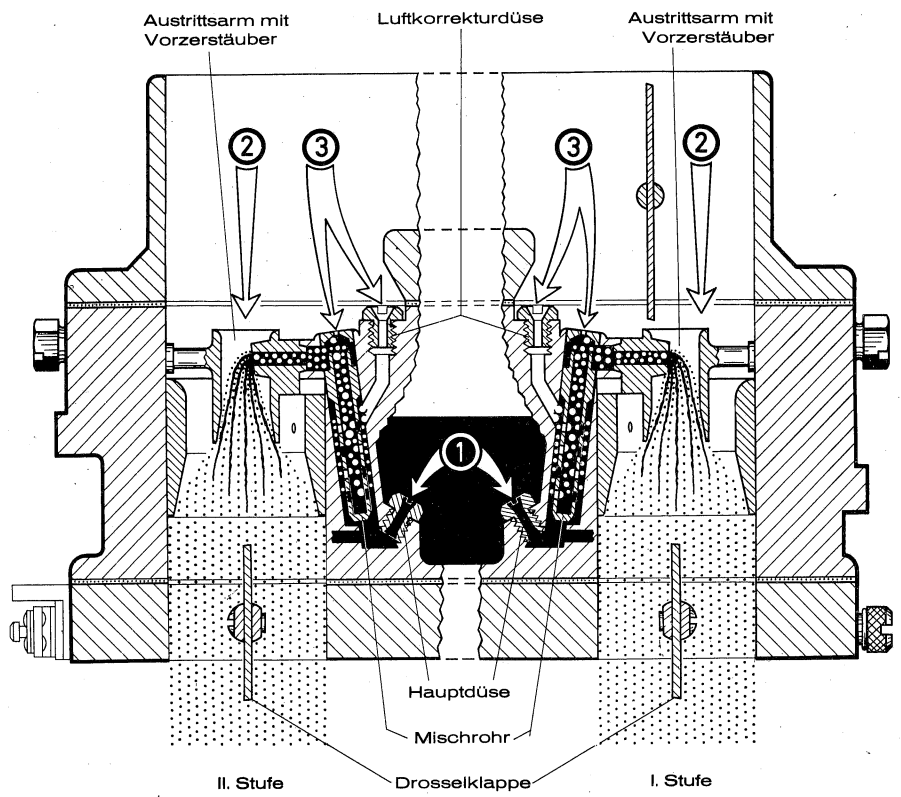


Bild 8:

Wirkungsweise beim Kaltstart

- ① Zufluß des Kraftstoffes
- ⑤ Eintritt der Startluft

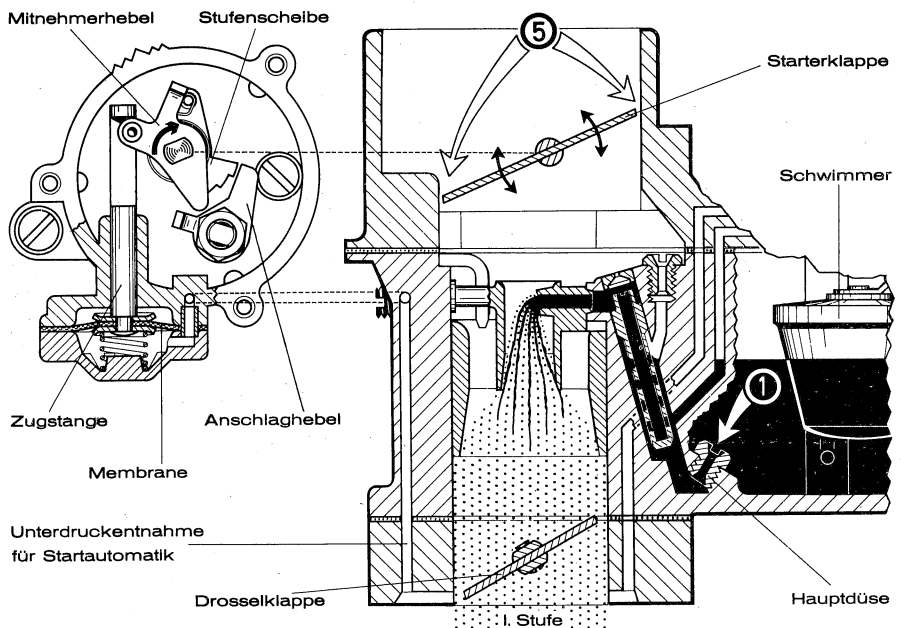


Bild 9:

Wirkungsweise beim Leerlauf

- ① Zufluß des Kraftstoffes
- ② Zustrom der Hauptluft
- ④ Eintritt der Leerlaufluft

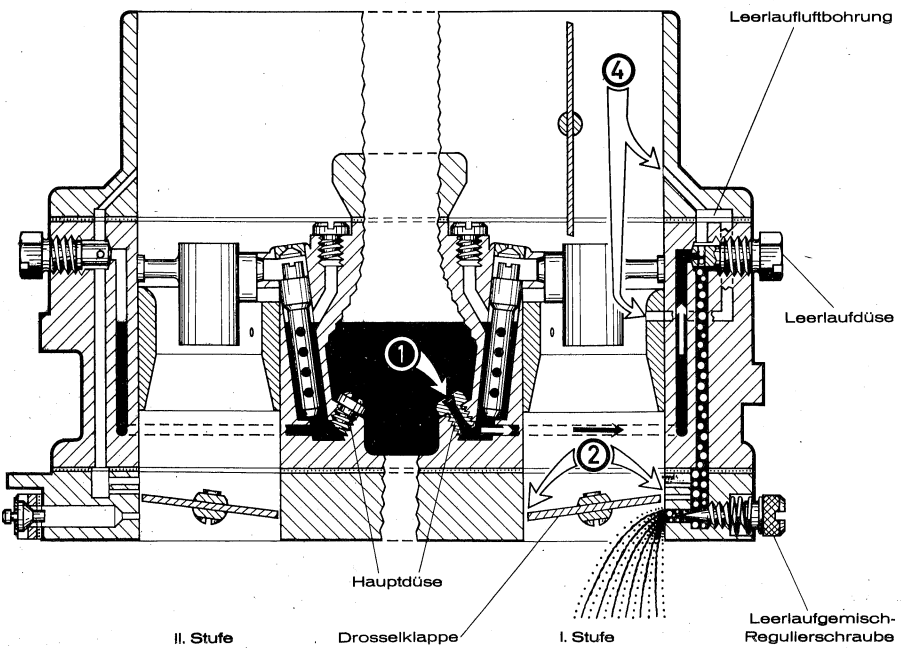


Bild 10:

Wirkungsweise beim Übergang

- ① Zufluß des Kraftstoffes
- ② Zustrom der Hauptluft
- ④ Eintritt der Leerlaufluft

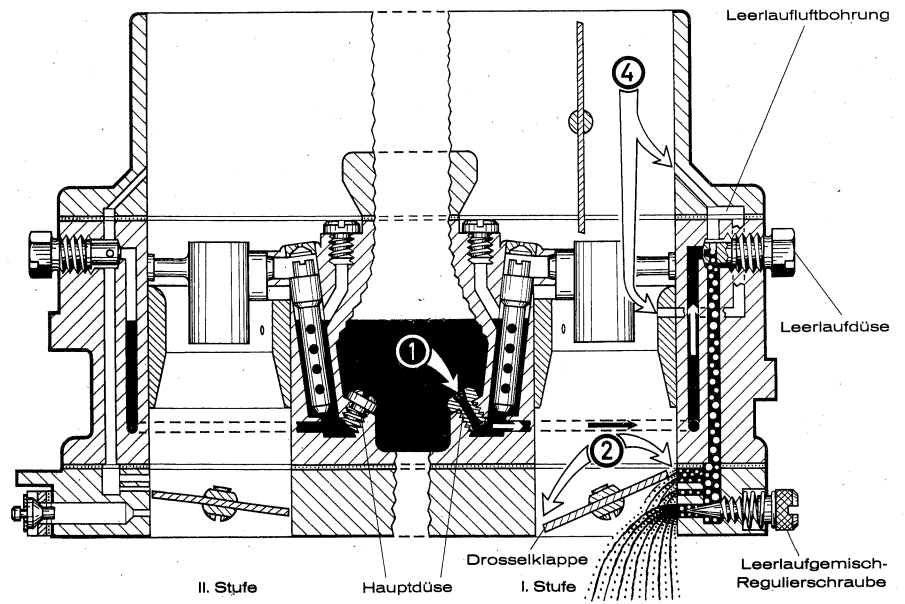


Bild 11:

Wirkungsweise bei der Beschleunigung

- ① Zufluß des Kraftstoffes
- ② Zustrom der Hauptluft
- ③ Eintritt der Ausgleichsluft

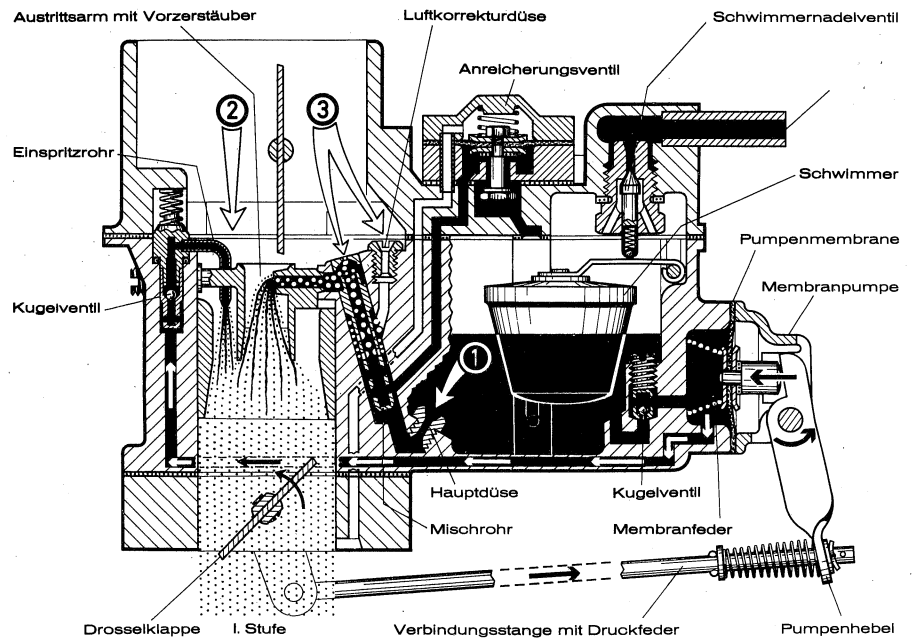


Bild 12:

Wirkungsweise bei der Anreicherung

- ① Zufluß des Kraftstoffes

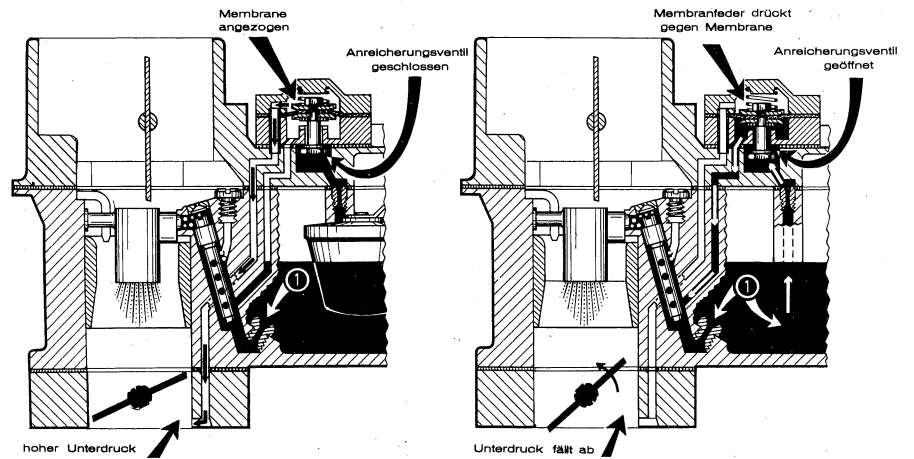


Bild 13:

Wirkungsweise des Umschaltventils für die Innen-Außen-Belüftung der Schwimmkammer

